

2018-07-20

DVPPS01/02/05

1511679806-S006

Instruction Sheet

Bilgi Dökümanı

安裝說明

安 装 说 明

Switch Power Supply Module
Güç Kaynağı Modülü
電源供應模組
电源供应模块



Warning

DVPPS01/02/05 is an OPEN-TYPE device. It should be installed in a control cabinet free of airborne dust, humidity, electric shock and vibration. To prevent non-maintenance staff from operating DVPPS01/02/05, or to prevent an accident from damaging DVPPS01/02/05, the control cabinet in which DVPPS01/02/05 is installed should be equipped with a safeguard. For example, the control cabinet in which DVPPS01/02/05 is installed can be unlocked with a special tool or key.

DO NOT connect AC power to any of I/O terminals, otherwise serious damage may occur. Please check all wiring again before DVPPS01/02/05 is powered up. After DVPPS01/02/05 is disconnected, Do NOT touch any terminals in a minute. Make sure that the ground terminal on DVPPS01/02/05 is correctly grounded in order to prevent electromagnetic interference.

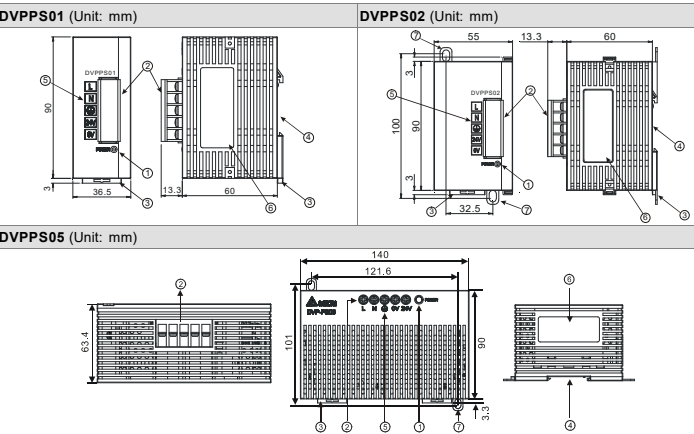
DVPPS01/02/05 est un module OUVERT. Il doit être installé que dans une enceinte protectrice (boîtier, armoire, etc.) saine, dépourvue de poussière, d'humidité, de vibrations et hors d'atteinte des chocs électriques. La protection doit éviter que les personnes non habilitées à la maintenance puissent accéder à l'appareil (par exemple, une clé ou un outil doivent être nécessaire pour ouvrir a protection).

Ne pas appliquer la tension secteur sur les bornes d'entrées/Sorties, ou l'appareil DVPPS01/02/05 pourra être endommagé. Merci de vérifier encore une fois le câblage avant la mise sous tension du DVPPS01/02/05. Lors de la déconnexion de l'appareil, ne pas toucher les connecteurs dans la minute suivante. Vérifier que la terre est bien reliée au connecteur de terre afin d'éviter toute interférence électromagnétique.

Introduction

Thank you for choosing DELTA DVP series. DVPPS series is a power module with 3 types that sorted by output circuit. 1. DVPPS01 provides 24V DC and 1A current for output power. 2. DVPPS02 provides 24V DC and 2A current for output power. 3. DVPPS05 provides 24 V DC and 5 A current for output power. DVPPS series is only used for Delta DVP series. DVPPS series is separated from the PLC MPU for better space utilization and easier installation.

Product Profile & Outline



- ① Power LED
- ② Output/input terminal (fixed terminal)
- ③ DIN rail clip
- ④ DIN rail track (35mm)
- ⑤ I/O terminal label
- ⑥ Nameplate
- ⑦ Mounting holes

Electrical Specifications

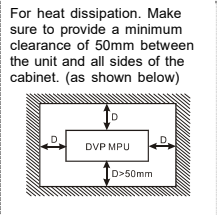
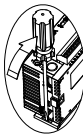
Item	Model	DVPPS01	DVPPS02	DVPPS05
Power input		100 ~ 240VAC (-15% ~ +10%), 50/60Hz		
Output power		24VDC (±3%)		
Maximum output current		1 A	2 A	5 A
Ripple & noise		Under 100mV _{p-p} Typical at full load	Under 240mV _{p-p} Typical at full load	
Efficiency		78% ~ 87% Typical at full load		Above 88% Typical at full load
Overcurrent/short circuit protection		Auto Recovery		
Overvoltage/ overtemperature protection		-		
Grounding		The diameter of grounding wire cannot be smaller than the wire diameter of terminals L and N (All PLC units should be grounded directly to the ground pole).		
Operation environment		0°C~55°C (temperature), 50~95% (humidity), Pollution degree 2		-20°C~55°C (temperature), 50~95% (humidity), Pollution degree 2
Storage environment		-25°C~70°C (temperature), 5~95% (humidity)		
Agency approvals	UL	UL508 Listed (Industrial Control Equipment)		
Agency approvals	CE	European Community EMC Directive 89/336/EEC and Low Voltage Directive 73/23/EEC		EMC Directive 2004/108/EC and Low Voltage Directive 2006/95/EC
Weight (g)		158	250	488

Installation and Wiring

Mounting Arrangements and Wiring

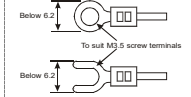
DIN Rail Installation:

The DVPPS can be secured to a cabinet by using the DIN rail that is 35mm high with a depth of 7.5mm. When mounting the DVPPS on the DIN rail, be sure to use the end bracket to stop any side-to-side motion of the DVPPS, thus to reduce the chance of the wires being pulled loose. On the bottom of the DVPPS is a small retaining clip. To secure the DVPPS to the DIN rail, place it onto the rail and gently push up on the clip. To remove it, pull down on the retaining clip and gently pull the DVPPS away from the DIN rail. Please see the figure on the right:



Direct mounting: Tighten M4 screws into direct mount hole.

Wiring



- Please use O-type or Y-type terminals for I/O wiring terminals. The specification for the terminals is as shown on the left. Tighten PLC terminal screws to a torque of 5 ~ 8kg-cm (4.3 ~ 6.9 in-lbs).
- Please avoid tiny metal material enter DVPPS01/02/05 when screwing and wiring. After finishing wire, remove the affix that pasted on the heat sink for heat dissipation.
- Use Copper Conductors Only, 60°C.

Wiring Notes

Environment

- DO NOT store the DVPPS01/02/05 in a dusty, smoky, or corrosive atmosphere.
- DO NOT store the DVPPS01/02/05 in an environment with high temperature or high humidity.
- DO NOT install PLC on a shelf or on an unstable surface.

Power Input Wiring

- Power input of DVPPS01/02/05 is AC input; following items should be noticed:
- Connect the AC input (100VAC ~ 240VAC) to terminals L and N. Any 110VAC or 220VAC connected to the +24V terminal will permanently damage the DVPPS01/02/05.
 - Please use wires of 1.6mm and above for the grounding.
 - If the power-cut time is less than 10ms, the DVPPS01/02/05 still operates unaffectedly. If the power-cut time is too long, the DVPPS01/02/05 will stop operating and all the outputs will be Off.

Trial Run

Power indicator, Running and Test

The "POWER" LED at the front of DVPPS01/02/05 will be lit (in green) if the power is on. If the indicator is not ON, it indicates that the power supply is not enough or short circuit. Please check your power wiring.

Troubleshooting

Judge the errors by the indicators on the front panel. When errors occurred on DVPPS01/02/05, please check:

"POWER" LED

The "POWER" LED at the front of the MPU will be lit (in green) if the power is on. If the indicator is not on when the MPU is powered up, please check if power supply is normal. If the indicator is not on when the MPU is powered up and with the input power being normal, it is an indication that the PLC is malfunction. Please have this machine replaced or have it repaired at a dealer near you.

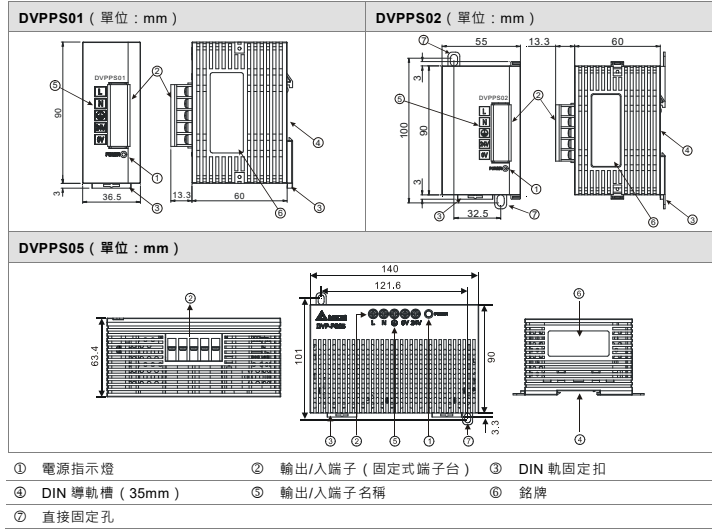
注意事項

- 本使用說明書僅提供電氣規格、功能規格、安裝配線、故障排除部份說明。
- 本機為開放型 (OPEN TYPE) 機殼，因此使用者使用本機時，必須將之安裝於具防塵、防潮及免於電擊/衝擊意外之外殼配線箱內，另必須具備保護措施 (如: 特殊之工具或鑰匙才可打開) 防止非維護人員操作或意外衝擊本體，造成危險及損壞。
- 交流輸入電源不可連接於輸入/出信號端，否則可能造成嚴重損壞，請在上電之前再次確認電源配線，請勿在上電時觸摸任何端子。本體上之接地端子 ⑦ 務必正確的接地，可提高產品抗雜訊能力。

產品簡介

謝謝您採用台達 DVP 系列產品。DVPPS 系列為一電源模組，依據輸出電流分為 3 種。1. DVPPS01 提供輸出電源 24V DC、1A 電流。2. DVPPS02 提供輸出電源 24V DC、2A 電流。3. DVPPS05 提供輸出電源 24V DC、5A 電流。DVPPS 系列只適用台達 DVP 系列產品並與主機分離，體積小、安裝容易。

產品外觀



- ① 電源指示燈
- ② 輸出/入端子 (固定式端子台)
- ③ DIN 軌固定扣
- ④ DIN 導軌槽 (35mm)
- ⑤ 輸出/入端子名稱
- ⑥ 銘牌
- ⑦ 直接固定孔

電氣規格

項目	機種	DVPPS01	DVPPS02	DVPPS05
輸入電源		100 ~ 240VAC (-15% ~ +10%) · 50/60Hz		
輸出電源		24VDC (±3%)		

系統安裝

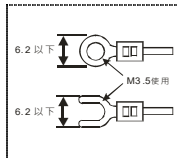
項目	機種	DVPPS01	DVPPS02	DVPPS05
最大輸出電流		1A	2A	5A
漣波&雜訊		滿載條件下小於 100mV _{p-p}	滿載條件下小於 240mV _{p-p}	
效率		滿載條件下 78% ~ 87%		滿載條件下大於 88%
過流/短路保護		自動恢復		
過壓/過溫保護		-		
接地		接地配線之線徑不得小於電源端 L、N 之線徑 (多台 PLC 同時使用時，請務必單點接地)		
操作環境		0°C ~ 55°C (溫度) · 50 ~ 95% (溼度) · 污染等級 2		-20°C ~ 55°C (溫度) · 50 ~ 95% (溼度) · 污染等級 2
儲存環境		-25°C ~ 70°C (溫度) · 5 ~ 95% (溼度)		
安規認證	UL	UL508 Listed (Industrial Control Equipment)		
安規認證	CE	歐洲電磁相容性指令 89/336/EEC 和低電壓指令 73/23/EEC		2004/108/EC 電磁相容性指令和 2006/95/EC 低電壓指令
質量 (約, g)		158	250	488

系統安裝

盤內安裝及配線

DIN 鋁軌之安裝方法：
適合 35mm 之 DIN 鋁軌，DVPPS 系列欲掛於鋁軌時，先將下方之固定塑膠片壓入，再將 DVPPS 系列由上方掛上再往下壓即可。欲取下 DVPPS 系列時，將底部下之固定塑膠片，以起子插入凹槽，向上撐開即可。該固定機構塑膠片為保持型，當所有的固定片撐開後，再將 DVPPS 系列往上下方取出，取出方式與 PLC 主機相同，如右圖所示。

PLC 在安裝時，請裝配於封閉式之控制箱內，其周圍應保持一定之空間 (如右圖所示)，以確保 PLC 散熱功能正常。
直接鎖螺絲方式：請依產品外型尺寸並使用 M4 螺絲。



- 配線：
- 出/入配線端請使用 O 型或 Y 型端子，端子規格如左所示，PLC 端子螺絲扭力為 5 ~ 8kg-cm (4.3 ~ 6.9 in-lbs)。
 - 鎖螺絲及配線時請避免微小的金屬導體插入 PLC 內部，並在配線完成後，將位於 PLC 上方散熱孔位置的防異物插入之貼紙撕去，以保持散熱良好。
 - 只能使用 60°C 以上之銅導線。

注意事項

- 使用環境
 - 請勿將 DVPPS01/02/05 裝置於落塵大、油煙、金屬性粉塵及腐蝕性或可燃性氣體的環境當中。
 - 請勿將 DVPPS01/02/05 裝置於高溫、結露之環境。
 - 請勿將 DVPPS01/02/05 裝置有直接振動及衝擊的場所。
- 電源端輸入配線

DVPPS01/02/05 電源輸入為交流輸入，在使用上應注意下列事項：

 - 交流電源輸入電壓，範圍寬廣 (100VAC ~ 240VAC)，電源請接於 L、N 兩端，如果將 110VAC 或 220VAC 接至 +24V 端將使 DVPPS01/02/05 損壞，請使用者特別注意。
 - 接地端使用 1.6mm 以上之電線接地。
 - 當停電時間低於 10ms 時，DVPPS01/02/05 不受影響繼續運轉，當停電時間過長將停止運轉。

試運轉

- 電源指示、運轉及測試：

DVPPS01/02/05 正面均有一個 "POWER" 的 LED 指示燈，當主機通上電源時，該指示燈 LED (綠色) 亮，如果主機通上電源時此指示燈不亮，則表示供應電源不足或短路，請檢查電源配線。

異常檢修

由面板指示燈來判定異常原因，當 DVP PLC 發生異常時，請檢查：

電源指示 "POWER" LED

主機之正面均有一個 "POWER" 之 LED 指示燈，當通上電源時 "POWER" LED 之綠色燈亮，如果通上電源時此指示燈不亮，請確認 AC 電源供應是否正常或短路。當排除以上之原因，該指示燈仍不亮，則表示此 PLC 已故障請更換，並送回原代理商維修。

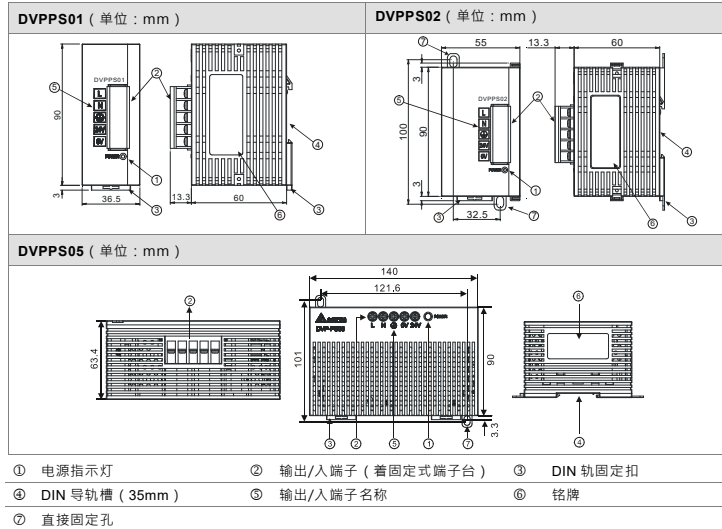
注意事項

- 本使用说明书仅提供电气规格、功能规格、安装配线、故障排除部份说明。
- 本机为开放型 (OPEN TYPE) 机壳，因此使用者使用本机时，必须将之安装于具防尘、防潮及免于电击/冲击意外的外壳配线箱内，另必须具备保护措施 (如: 特殊的工具或钥匙才可打开) 防止非维护人员操作或意外冲击本体，造成危险及损坏。
- 交流输入电源不可连接于输入/出信号端，否则可能造成严重损坏，请在上电之前再次确认电源配线，请勿在上电时触摸任何端子。本体上的接地端子 ⑦ 务必正确的接地，可提高产品抗噪声能力。

產品簡介

謝謝您採用台達 DVP 系列產品。DVPPS 系列为一电源模块，依据输出电流分为 3 种。1. DVPPS01 提供输出电源 24V DC、1A 电流。2. DVPPS02 提供输出电源 24V DC、2A 电流。3. DVPPS05 提供输出电源 24V DC、5A 电流。DVPPS 系列只适用台达 DVP 系列产品并与主机分离，体积小、安装容易。

产品外观



- ① 电源指示灯
- ② 输出/入端子 (着固定式端子台)
- ③ DIN 轨固定扣
- ④ DIN 导轨槽 (35mm)
- ⑤ 输出/入端子名称
- ⑥ 铭牌
- ⑦ 直接固定孔

電氣規格

機種	DVPPS01	DVPPS02	DVPPS05
項目			
輸入電源	100 ~ 240VAC (-15% ~ +10%), 50/60Hz		
輸出電源	24VDC (±3%)		

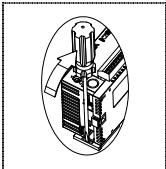
機種	DVPPS01	DVPPS02	DVPPS05
項目			
最大輸出電流	1A	2A	5A
涟波&噪声	满载条件下小于 100mV _{p-p}	满载条件下小于 240mV _{p-p}	
效率	满载条件下 78% ~ 87%		满载条件下大于 88%
过流/短路保护	自动恢复		
过压/过温保护	--		过压保护：断电 5 秒，复电后恢复 过温保护：断电 5 秒且机壳内部温度低于 85°C 以下，复电后恢复
接地	接地配线的线径不得小于电源端 L, N 的线径（多台 PLC 同时使用时，请务必单点接地）		
操作环境	0°C ~ 55°C（温度）· 50 ~ 95%（湿度）· 污染等级 2		-20°C ~ 55°C（温度）· 50 ~ 95%（湿度）· 污染等级 2
储存环境	-25°C ~ 70°C（温度）· 5 ~ 95%（湿度）		
安规认证	UL UL508 Listed (Industrial Control Equipment)		
CE	欧洲电磁兼容性指令 89/336/EEC 和低电压指令 73/23/EEC		2004/108/EC 电磁兼容性指令和 2006/95/EC 低电压指令
质量 (约, g)	158	250	488

🔌 系統安裝

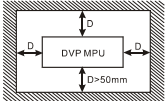
■ 盘内安装及配线

DIN 铝轨的安装方法：

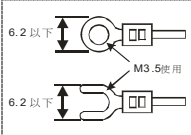
适合 35mm 的 DIN 铝轨，DVPPS 系列欲挂于铝轨时，先将下方的固定塑胶片压入，再将 DVPPS 系列由上方挂上再往下压即可。欲取下 DVPPS 系列时，将底部下的固定塑胶片，以起子插入凹槽，向上撑开即可，该固定机构塑胶片为保持型，当所有的固定片撑开后，再将 DVPPS 系列往上外方取出，取出方式与 PLC 主机相同，如右图所示。



PLC 在安装时，请装配于封闭式的控制箱内，其周围应保持一定的空间（如下图所示），以确保 PLC 散热功能正常。



直接锁螺丝方式：请依产品外型尺寸并使用 M4 螺丝。



配线：

- 出/入配线端请使用 O 型或 Y 型端子，端子规格如左所示，PLC 端子螺丝扭力为 5 ~ 8kg-cm (4.3 ~ 6.9 in-lbs)。
- 锁螺丝及配线时请避免微小的金属导体掉入 PLC 内部，并在配线完成后，将位于 PLC 上方散热孔位置的防异物掉入的贴纸撕去，以保持散热良好。
- 只能使用 60°C 以上的铜导线。

■ 注意事项

■ 使用环境

- 请勿将 DVPPS01/02/05 装置于落尘大、油烟、金属性粉尘及腐蚀性或可燃性气体的环境当中。
- 请勿将 DVPPS01/02/05 装置于高温、结露的环境。
- 请勿将 DVPPS01/02/05 装置有直接振动及冲击的场所。

<p>■ 电源端输入配线</p> <p>DVPPS01/02/05 电源输入为交流输入，在使用上应注意下列事项：</p> <ol style="list-style-type: none">交流电源输入电压，范围宽广（100VAC ~ 240VAC），电源请接于 L, N 两端，如果将 110VAC 或 220VAC 接至+24V 端将使 DVPPS01/02/05 损坏，请使用者特别注意。 接地端使用 1.6mm 以上的电线接地。 当停电时间低于 10ms 时，DVPPS01/02/05 不受影响继续运转，当停电时间过长将停止运转。
--

<p>■ 电源端输入配线</p> <p>DVPPS01/02/05 电源输入为交流输入，在使用上应注意下列事项：</p> <ol style="list-style-type: none">交流电源输入电压，范围宽广（100VAC ~ 240VAC），电源请接于 L, N 两端，如果将 110VAC 或 220VAC 接至+24V 端将使 DVPPS01/02/05 损坏，请使用者特别注意。 接地端使用 1.6mm 以上的电线接地。 当停电时间低于 10ms 时，DVPPS01/02/05 不受影响继续运转，当停电时间过长将停止运转。
--

🔌 試運轉

- 电源指示、运转及测试：

DVPPS01/02/05正面均有一个“POWER”的LED指示灯，当主机通上电源时，该指示灯LED（绿色）亮，如果主机通上电源时此指示灯不亮，则表示供应电源不足，或短路，请检查电源配线。


🔌 異常檢修

由面板指示灯来判定异常原因，当 DVP PLC 发生异常时，请检查：

- 电源指示 “POWER” LED

主机的正面均有一个 “POWER” 的LED指示灯，当通上电源时 “POWER” LED的绿色灯亮，如果通上电源时此指示灯不亮，请确认AC电源供应是否正常或短路，当排除以上的原因，该指示灯仍不亮，则表示此PLC已故障请更换，并送回原代理商维修。

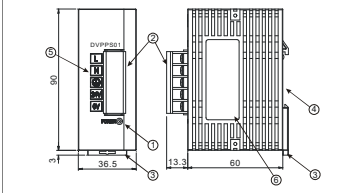
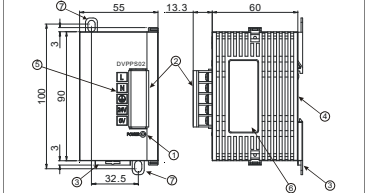
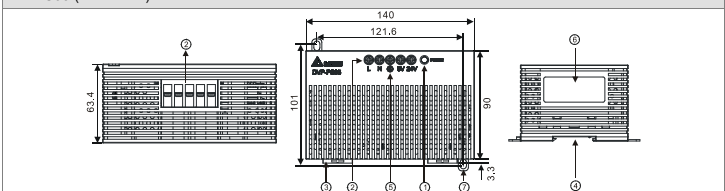
⚠️ Uyarı ----- TÜRKÇE

- ✓ *Bu doküman DVPPS01/02/05 kurulumu, elektronik özellikler, fonksiyon özellikleri ve sorun giderme için yardımcı olacaktır.*
- ✓ *Bu ürün AÇIK TIP DVPPS ürünü olup olup toz, rutubet, elektrik şoku ve titreşimden uzak kapalı bir kontrol panosunda muhafaza edilmelidir. Yanlış kullanım sonucu DVPPS ürününün zarar görmesini önlemek için yetkili olmayan kişiler tarafından ürüne müdahale edilmesini önleyecek koruyucu önlemler alınmalıdır. (Ürünün bulunduğu panoya kilit konulması gibi).*
- ✓ *Çıkış terminallerine kesinlikle AC Power Supply bağlamayın. Aksi takdirde DVPPS serisi modül ciddi şekilde zarar görebilir. Enerjiyi vermeden önce bağlantıları tekrar kontrol ediniz. Cihazca enerji verildikten sonra bağlantı terminallerine dokunmayınız. Elektromanyetik parazitleri önlemek için topraklama terminalinin  doğru bir şekilde topraklandığından emin olunuz.*

🔌 Önsöz

Delta'nın DVP serisi PLC'lerini seçtiğiniz için teşekkürler. DVPPS serisi power modülleri 3 çeşittir. 1. PS01 24VDC ve çıkış için 1A akım sağlar.2. PS02 24VDC ve çıkış gücü için 2A akım sağlar. 3. DVPPS05 24 V DC ve çıkış gücü için 5A akım sağlar. DVPPS serileri sadece Delta DVP serisi PLC'lerde kullanılır. DVPPS serisi PLC'nin MPU'sundan ayrı olup az yer kaplar ve kurulumu çok kolaydır.

■ Ürün Açıklaması & Taslağı

DVPPS01 (Birim: mm)	DVPPS02 (Birim: mm)	
		
DVPPS05 (Birim: mm)		
		
① Power LED	② Çıkış/Giriş Terminali (sabit terminal)	③ DIN ray Klipsi
④ DIN ray track (35mm)	⑤ I/O terminal etiketi	⑥ Etiket
⑦ Montaj delikleri		

🔌 Özellikler

Model	DVPPS01	DVPPS02	DVPPS05
Madde			
Güç girişi	100 ~ 240VAC (-15% ~ +10%), 50/60Hz		
Çıkış gücü	24VDC (±3%)		
Maksimum çıkış akımı	1 A	2 A	5 A
Dalgalanma & gürültü	Tam yükte tipik olarak 100mV _{p-p} altında	Tam yükte tipik olarak 240mV _{p-p} altında	
Verim	Tam yükte tipik olarak 78% ~ 87%		Tam yükte tipik olarak 88%
Aşırı akım/kısa devre koruma	Otomatik düzelleme		
Aşırı voltaj/ aşırı sıcaklık koruması	--		
Aşırı voltaj koruması: Güç kaynağı 5sn için kesilir. Daha sonra DVPPS05 enerjili ise normal şekilde çalışır. <p>Aşırı sıcaklık koruması: Güç kaynağı 5sn için kesilir, ve DVPPS05 içerisindeki sıcaklık 85°C altına düşer. Daha sonra DVPPS05 enerjili ise normal şekilde çalışır.</p>			
Topraklama	Topraklama bağlantı kablosunun çapı, L ve N terminallerine bağlı kablounun çapından küçük olamaz. (Tüm PLC ünileri toprak kutbuna doğrudan topraklı olmalıdır.)		
Çalışma ortam koşulları	0°C-55°C (sıcaklık), 50-95% (nem), Kirillik derecesi 2	-20°C-55°C (sıcaklık), 50-95% (nem), Kirillik derecesi 2	
Saklama ortam koşulları	-25°C-70°C (sıcaklık), 5-95% (nem)		
Sertifika onayları	UL UL508 Listesi (Endüstriyel Kontrol Ekipmanı)		
	Avrupa Birliği EMC Yönetmeliği 89/336/EEC ve Düşük Voltaj Yönetmeliği 73/23/EEC	EMC Yönetmeliği 2004/108/EC ve Düşük Voltaj Yönetmeliği 2006/95/EC	
Ağırlık (g)	158	250	488

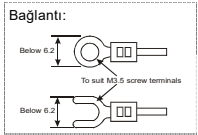
🔌 Kurulum ve Bağlantı

■ Montaj Kuralları ve Bağlantı

DIN Ray Kurulumu:

The DVPPS 35mm yükseklikte ve 7.5 mm derinlikte DIN rayına sabitlenebilir. DVPPS'yi DIN Rayına sabit olarak monte ederken her iki tarafında sonlandırıcı koymayı unutmayın. Bu sayede kabloların gevşeme ihtimalide en aza düşürülmüş olur. Modülün alt tarafında küçük bir sabitleyici klip vardır. Modülü sabitlemek için önce DIN rayına takın daha sonra bu klip'i ileritlin. Modülü yerinden çıkartmak içinse önce bu klip'i geri çekin daha sonra modülü çıkartın:

Direk montaj: Montaj delikleri için M4 vida kullanın.



- I/O Terminal bağlantıları için lütfen O-tipi veya Y-tipi terminaller kullanın. Bu terminalleri özellikleri için soldaki şekilleri inceleyin. PLC terminal vidalarını 5~8 kg-cm (4.3~6.9 in-lbs) torak oranında sıkın.
- Terminal bağlantıları yaparken DVPPS01/02/05 'nin içine kablo parçacıkları düşürmeyin. Bağlantılar tamamlandıktan sonra, havalandırma delikleri üzerindeki bantı çıkarın.
- Sadece bakır iletkenler kullanın 60°C.

■ Bağlantı Notları

■ Çalışma Ortamı

- DVPPS01/02/05'yi tozu, dumanlı ve aşındırıcı atmosferin bulunduğu yerlere koymayın.
- DVPPS01/02/05'yi yüksek sıcaklık ve yüksek rutubet bulunan ortamlara koymayın.
- PLC'yi rafa veya düzgün olmayan yüzeylere koymayın.

■ Power Giriş Bağlantısı

DVPPS01/02/05'nin power girişi AC giriştir. Aşağıdakilere dikkat edin:

- AC power girişini (100VAC ~ 240VAC) L ve N terminallerine bağlayın. Eğer 24V terminallerine bağlınırsa DVPPS01/02/05'ye zarar verebilir.
- Topraklama için lütfen 1.6mm ve üzeri kablo kullanın.
- Modülün AC beslemesi 10ms'den daha kısa bir süre için kesilirse DVPPS01/02/05 çalışmasına devam eder. Fakat power kesintisi 10ms'den fazla olursa modül bütün çıkışlarını keser.

🔌 Çalışma

■ Power indikatör, Çalışma ve Test

Enerji verildiği zaman DVPPS01/02/05 cihazının önündeki “POWER” LED yanar. (yeşil). Eğer POWER LED'i yanmazsa, bu beslemenin yetersiz olduğu veya kısa devre olduğu anlamına gelir. Lütfen power bağlantılarını kontrol edin.

🔌 Arıza Teşhisi

Ön paneldeki indikatörlere bakılarak cihazın arıza durumu anlaşılabilir. DVPPS01/02/05'se arıza oluştuğu zaman lütfen aşağıdakleri kontrol edin:

■ “POWER” LED

Modüle enerji verildiği zaman MPU'nun önündeki yeşil “POWER” LED indikatörü yanar. Eğer MPU enerjilendiği halde bu indicator ON olmazsa, lütfen beslemenin normal olduğunu kontrol edin. Eğer besleme normal ve bu indikatör hala ON değilse, bu PLC'nin arızalandığı anlamına gelir. Bu durumda en yakın satıcınızla bağlantıya geçin.

<p>■ Delta Greentech Elektronik San. Ltd. Şti.</p> <p>Şifrialı Mahallesi, Hendem Caddesi, Kulo Sokak, No:16, A Blok Ümraniye / İstanbul, Türkiye TEL : +90 216 499 99 10 FAX: + 90 216 499 80 70 Website: www.delta-turkey.com</p>	<p>■ Factory information: Delta Electronics, Inc.</p> <p>Taiwan 211 Xingbang Road, Gushan Industrial Zone, Taoyuan County 33370, Taiwan TEL: 886-3-362-6301 FAX: 886-3-362-7267</p> <p>China 1088 Jiangning East Road, Wujiang Economic Development Zone, Wujiang City, Jiang Su Province, People's Republic of China (Post code: 215200) TEL: 86-512-6340-3000 FAX: 86 769 6340 7200</p>
---	--